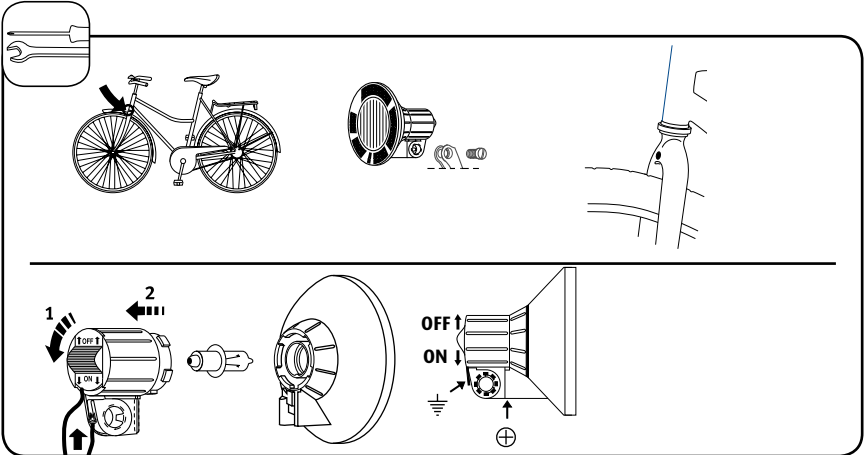
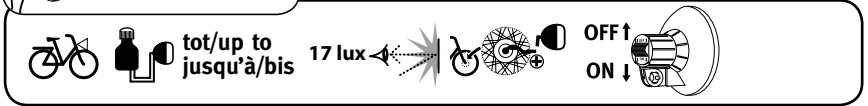




Keurmerk / Approval  
Homologation / Zulassung  
(DEU, FRA)



Corrosie- en schokbestendig  
Corrosion and shock resistant  
Résistant à la corrosion et aux chocs  
Korrosions- und stoßfest